

上海江晶翔电子有限公司



电气参数		
标称阻值	5/10	kOhm
阻值精度	±20	%
独立线性度	±0.25	% of meas. range
电气转角	150/340	°
可重复性	max. 0.1	°
分压器温度系数	50	ppm/°C
推荐滑动片电流	max. 1	µA
故障失灵滑动片最大电流	10	mA
功率P	max. 0.5	W/40°C
最小寿命(电气)	10 Mio.	cycles
机械参数		
机械转角范围	350	°
转矩	max. 15	Ncm
最小寿命(机械)	5 Mio.	cycles
工作温度	-25 ... +75	°C
储存温度	-25 ... +105	°C
防护等级	IP63	
符合标准	10	GOhm
绝缘电阻 (500 VDC, 1bar, 2s)	1	kV
绝缘强度(VAC, 50Hz, 1min, 1bar)	10	g
振动(Amax = 0.75mm, f = 30 ... 500 Hz)	50	g
冲击		

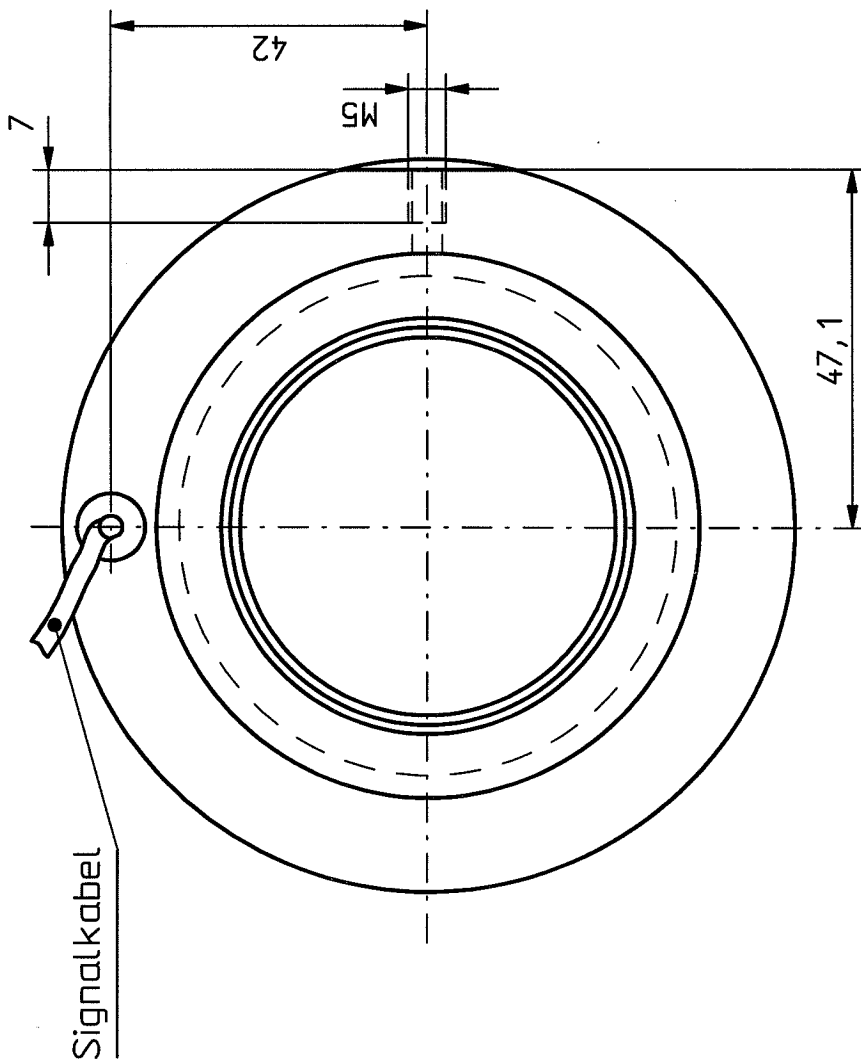
GL500

应用
门控制系统
压路机

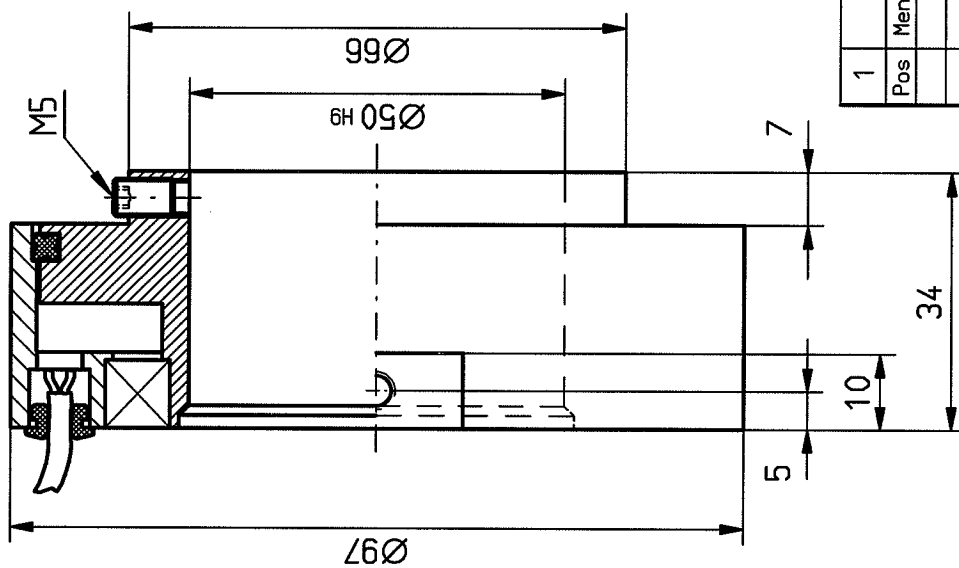
产品特点
管轴直径 Ø 50mm
5 Mio.转
极好的线性度 ±0.25%
非常好的分辨率, 高于0,1°

可选
阻值精度 ±10%
特殊电气转角
径向电缆出口
机械转角停止点

CONTELEC



Signalkabel



Pos	Menge	EH	Abmessung	Werkstoff	Maßstab	1:1	Gewicht	Bemerkung	Art. Nummer
1				A4	Datum	11.07.2001	gm	ALLG. Tol. SN EN 22768-1-m	
				Bearbeitet	12.07.01	ds		Dateiname C:00002406.SZN	Erstprojekt:01061
				Geprüft				Bez. 1	GL 500-
				Freigabe				Bez. 2	GL 500-
				Vorg. Zei.	6473A (ME10)				
A	Nachtr. Pos. 83024	11.07.01	gm	Folge Zei.					
Ind.	Änderung	Datum	Name	Urspr.					
<p style="font-size: 2em; font-weight: bold;">CONTELEC</p> <p>CONTELEC AG CH-2503 BIEL</p>					MB	6473	A	Blatt	1/1

Art. Nr.	EL.-Winkel	Mech-Winkel	Signal kabel
82034	150°	348°	1m
82035	340°	348°	1m
83024	340°	348°	4m